

*Perfekte*  
**Fenster**



# Was interessiert anspruchsvolle Kunden?



Ich will  
möglichst  
**gute, schöne**  
Fenster.



anspruchsvolle  
Kunden

# Individuell passende Lösungen.

Nicht Profilsysteme.

- leicht bedienbar
- wartungsarm
- abdunkelbar
- ...
- einbruchsicher
- schlanke Rahmen
- ...
- langlebig
- Ich will  
möglichst  
**gute, schöne**  
Fenster.
- viel Licht
- passend zum Bau
- schalldämmend
- top isolierend
- ...



# Finstral bietet freie Auswahl.

Unabhängig von Profilsystemen.

Der  
**Finstral**  
**Planer**



	<p><i>Außen</i></p>	<p><b>Immer individuelle Gestaltung.</b></p> <p>Material Farbe/Oberfläche Stilelemente Rahmenform</p>	<p><b>Immer verlässlicher Schutz.</b></p> <p>Einbruch Sonne/Hitze Sicht Insekten</p>
	<p><i>Mitte</i></p>	<p><b>Immer richtige Isolation.</b></p> <p>Wärme/Kälte Lärm Dichtheit</p>	<p><b>Immer passender Bauanschluss.</b></p> <p>Montageart Abdichtung</p>
	<p><i>Innen</i></p>	<p><b>Immer individuelle Gestaltung.</b></p> <p>Material Farbe/Oberfläche Rahmenform Griffe/Bänder Zubehör</p>	<p><b>Immer intuitive Bedienung.</b></p> <p>Öffnungsarten Bedienkomfort Bediensicherheit Lüften</p>
	<p><i>Rundherum</i></p>	<p><b>Immer einfachste Abwicklung.</b></p> <p>Koordination Einbau Abnahme</p>	<p><b>Immer reibungsloser Service.</b></p> <p>Garantien Zertifikate Kundendienst</p>



**Verdeckt liegende  
Bänder?**

*Nicht im System  
FIN-72.*

**Nova-line Plus?  
Twin? Glas-Stulp?**

*Nicht im System  
FIN-72.*

**Zusatzausstattung  
beim Beschlag, z. B.  
Kipp-Schließhilfe?**

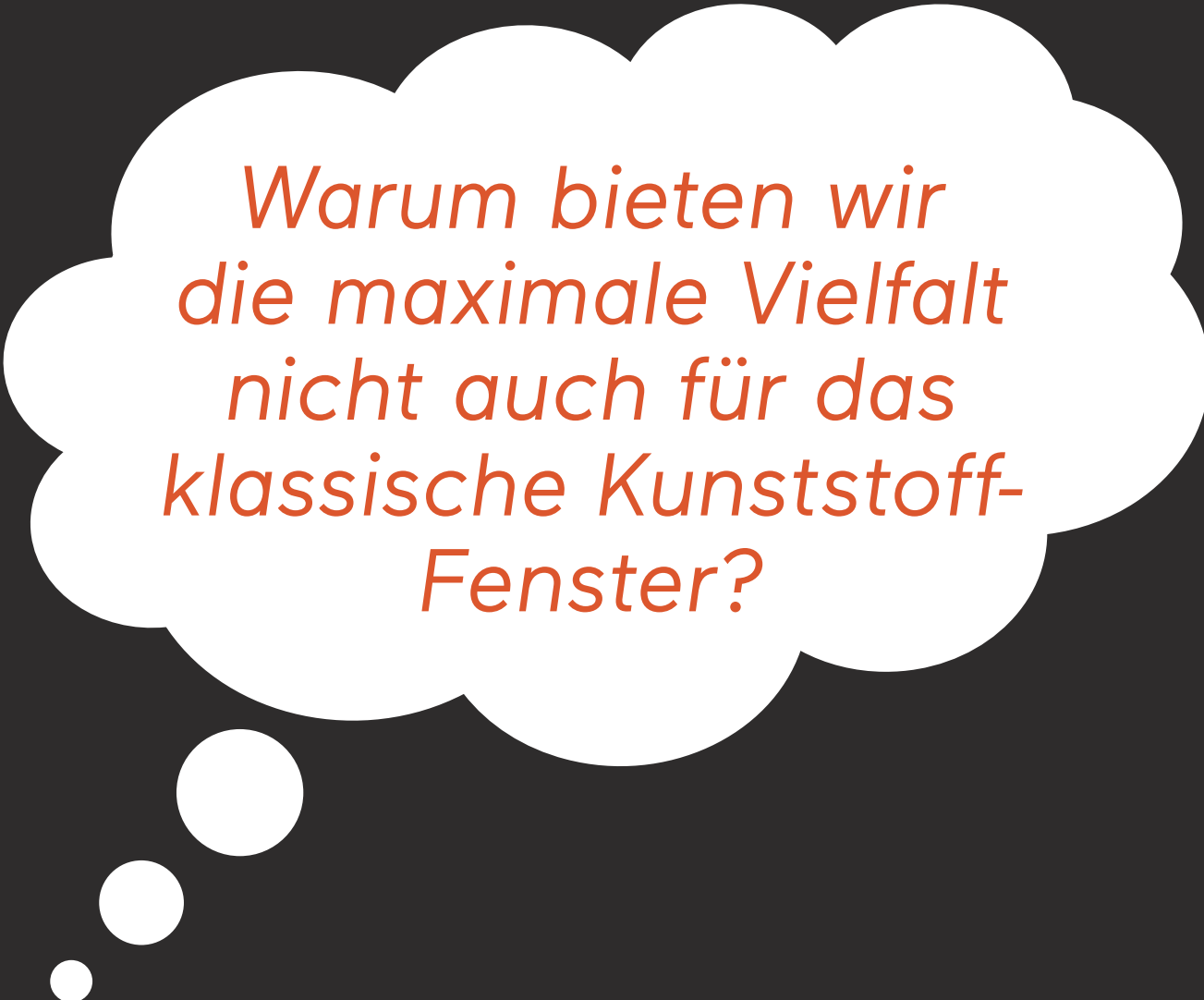
*Nicht im System  
FIN-72.*

**Cristal-Flügel?**

*Nicht im System  
FIN-72.*

**Nova-line mit  
Dreifach-Glas?**

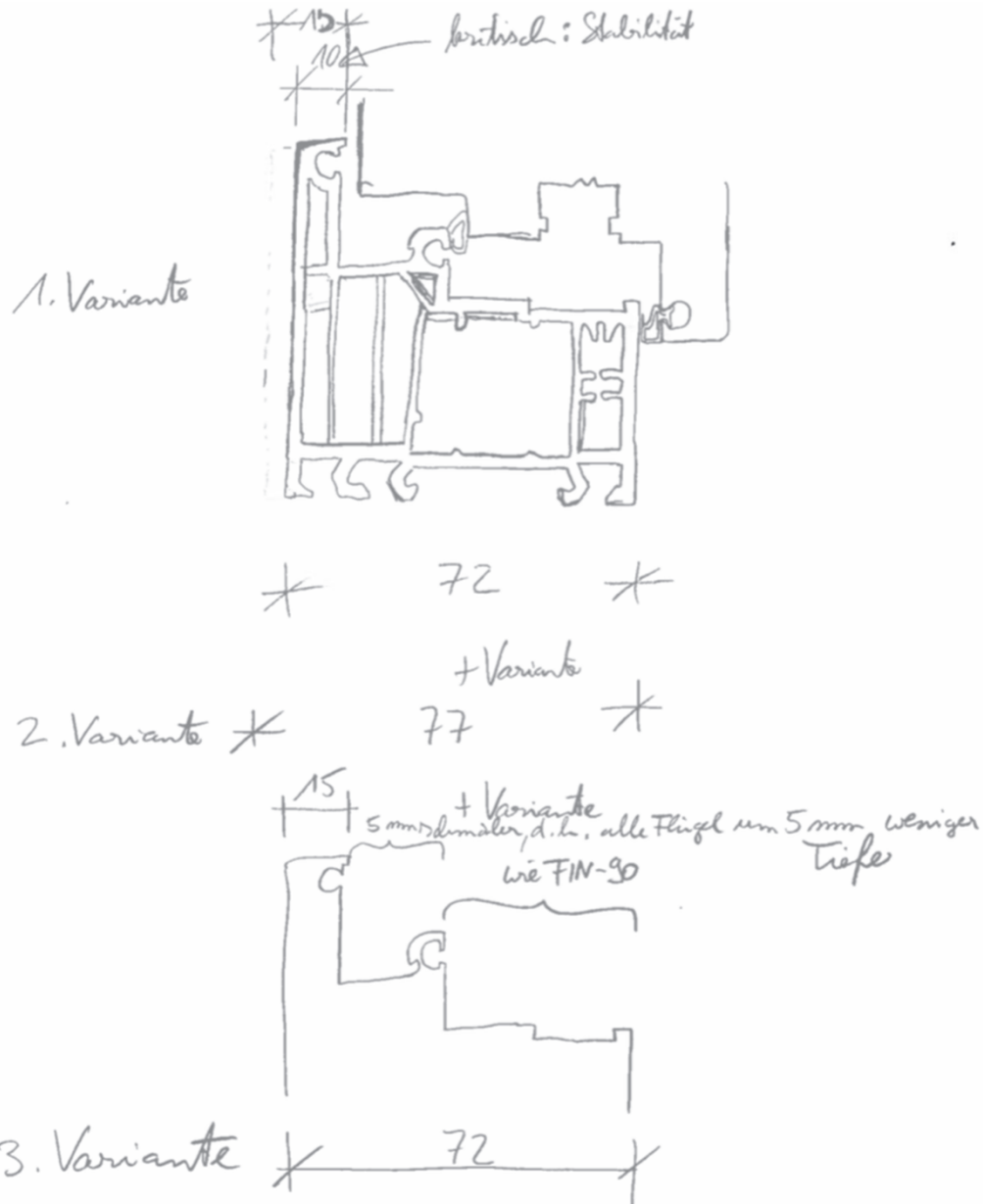
*Nicht im System  
FIN-72.*



*Warum bieten wir  
die maximale Vielfalt  
nicht auch für das  
klassische Kunststoff-  
Fenster?*

# Die Idee: ein 77 mm Blendrahmen für FIN-90.

Der beste am Markt verfügbare Fensterfalz in verschiedenen Bautiefen.



## **Der Anspruch: immer besser sein.**

Funktional und ästhetisch die konsequenteste Lösung am Markt bieten.



**Das Ziel: den Standard für Kunststoff-Fenster neu definieren.**  
Ein Profilsystem, drei Bautiefen, höchste Variantenvielfalt.

~~FIN-90~~

**FIN-Window.**



**FIN-Window.**  
Das perfekte  
Kunststoff-Fenster.



**Mehr Tageslicht**





**Das perfekte Fenster bietet mehr Tageslicht.**  
Immer schmalste Rahmen.





**Das perfekte Fenster bietet mehr Tageslicht.**  
Immer Isolierglas mit der höchsten Lichttransmission.





Mehr Tageslicht

**Wenig Pflege, kaum Wartung**

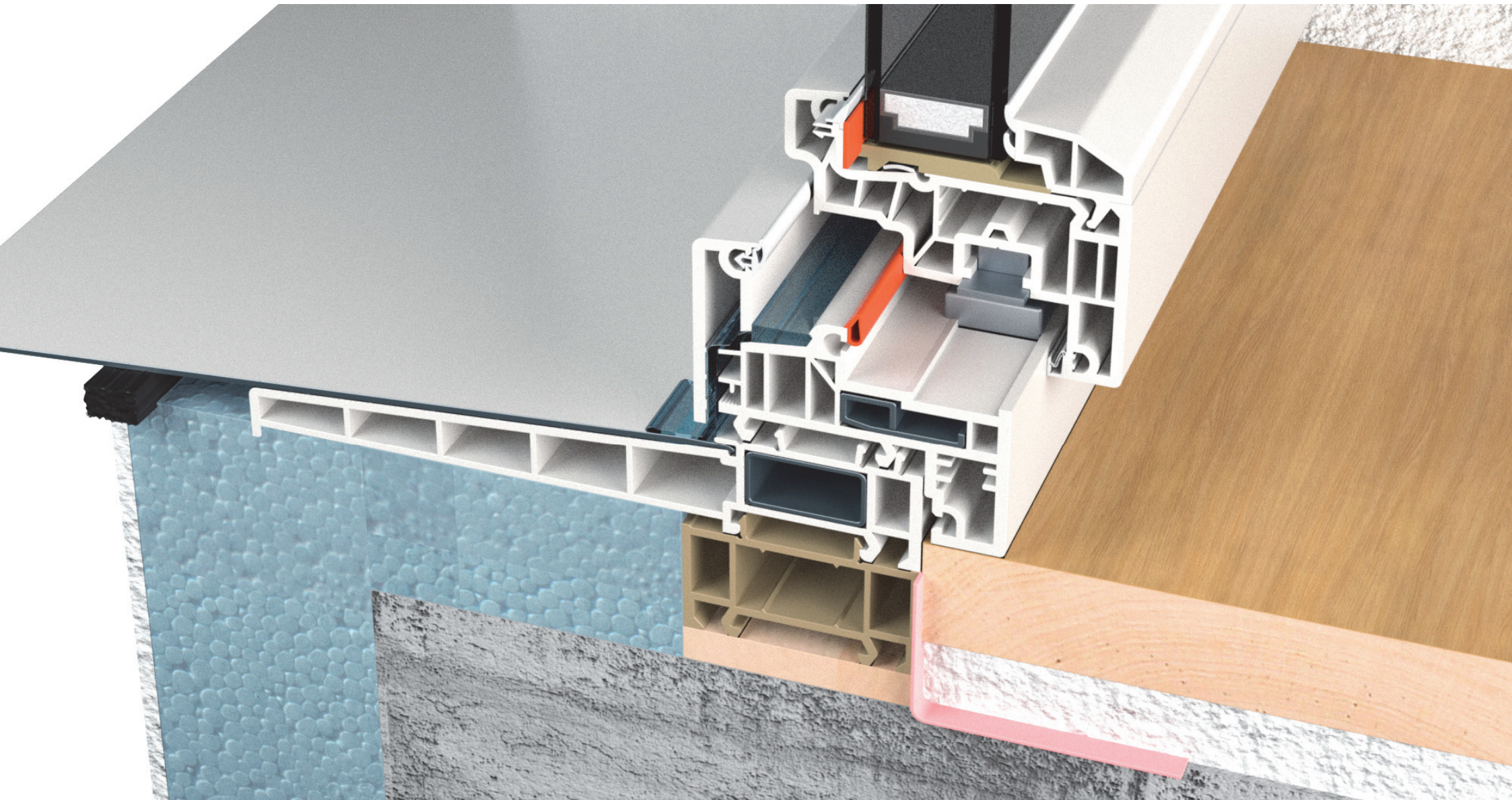


**Das perfekte Fenster braucht kaum Pflege & wenig Wartung.**  
Immer verdichtete Oberflächen.





**Das perfekte Fenster braucht kaum Pflege & wenig Wartung.**  
Immer moderne Profile.





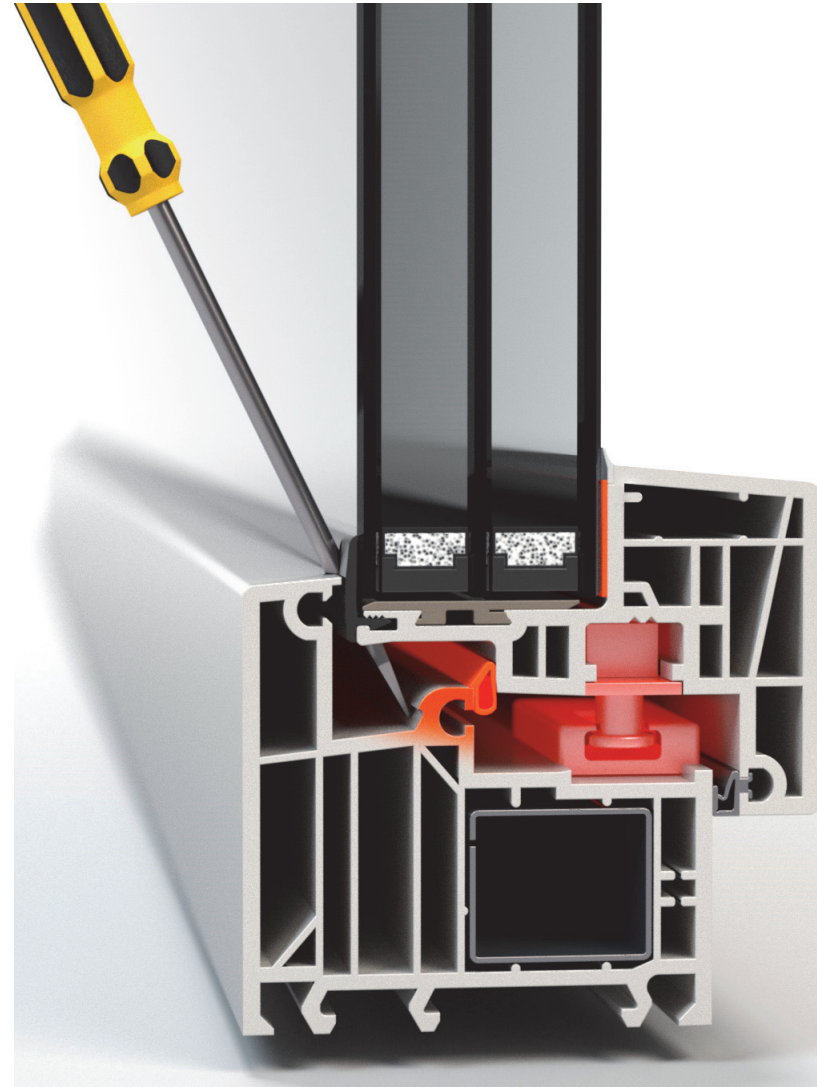
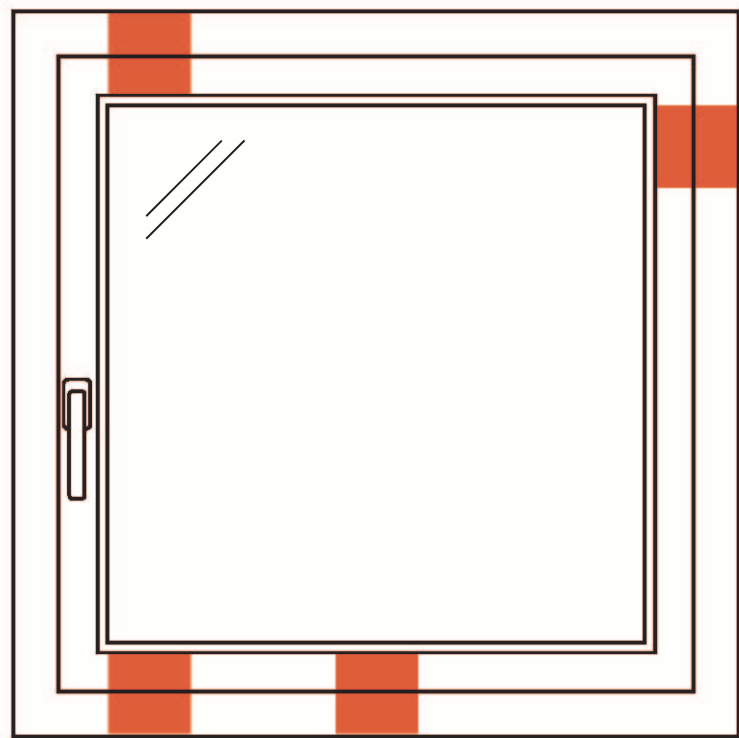
Mehr Tageslicht

Wenig Pflege, kaum Wartung

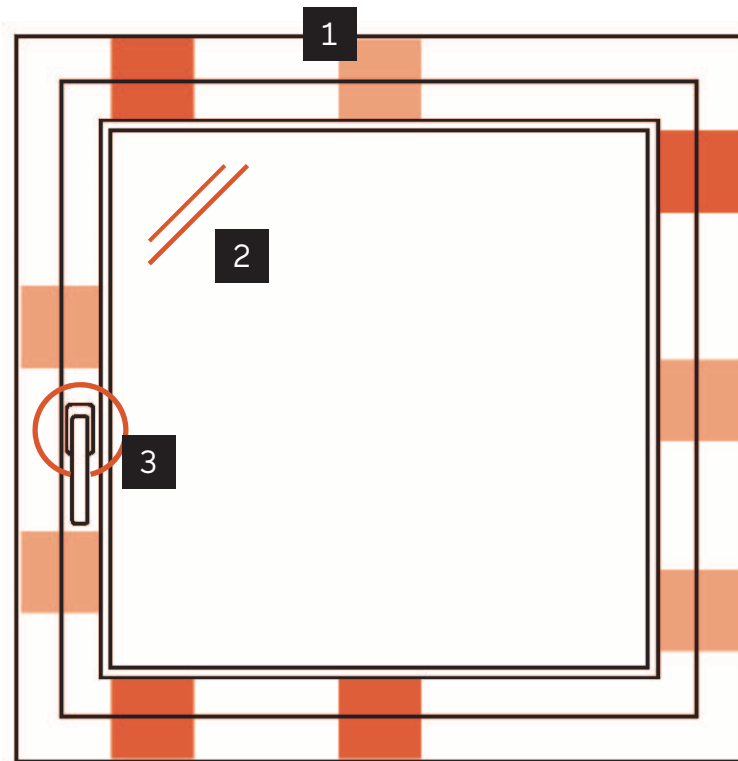
**Höherer Einbruchschutz**



**Das perfekte Fenster bietet höheren Einbruchschutz.**  
Immer bester Sicherheits-Standard.



# Das perfekte Fenster bietet höheren Einbruchschutz. Immer optional erweiterbar.



- 1 Rundum-Sicherheitsverriegelungen
- 2 Multiprotect Verbundsicherheitsglas
- 3 abschließbarer Griff und/oder Anbohrschutz





Mehr Tageslicht

Wenig Pflege, kaum Wartung

Höherer Einbruchschutz

**Dauerhaft komfortabel**



**Das perfekte Fenster bleibt dauerhaft komfortabel.**  
Immer spürbar bessere Haptik.





**Das perfekte Fenster bleibt dauerhaft komfortabel.**  
Immer Komfort-Beschläge.



Mehr Tageslicht

Wenig Pflege, kaum Wartung

Höherer Einbruchschutz

Dauerhaft komfortabel

**Beste Isolation**





# Das perfekte Fenster bietet beste Isolation. Immer Top-Wärmedämmung.

## Dämmwerte

einflügelige Elemente  
mit 2-fach-Glas immer

**$U_w$  1,2 W/m<sup>2</sup>K**

und bei Twin

**$U_w$  1,0 W/m<sup>2</sup>K**

oder besser.

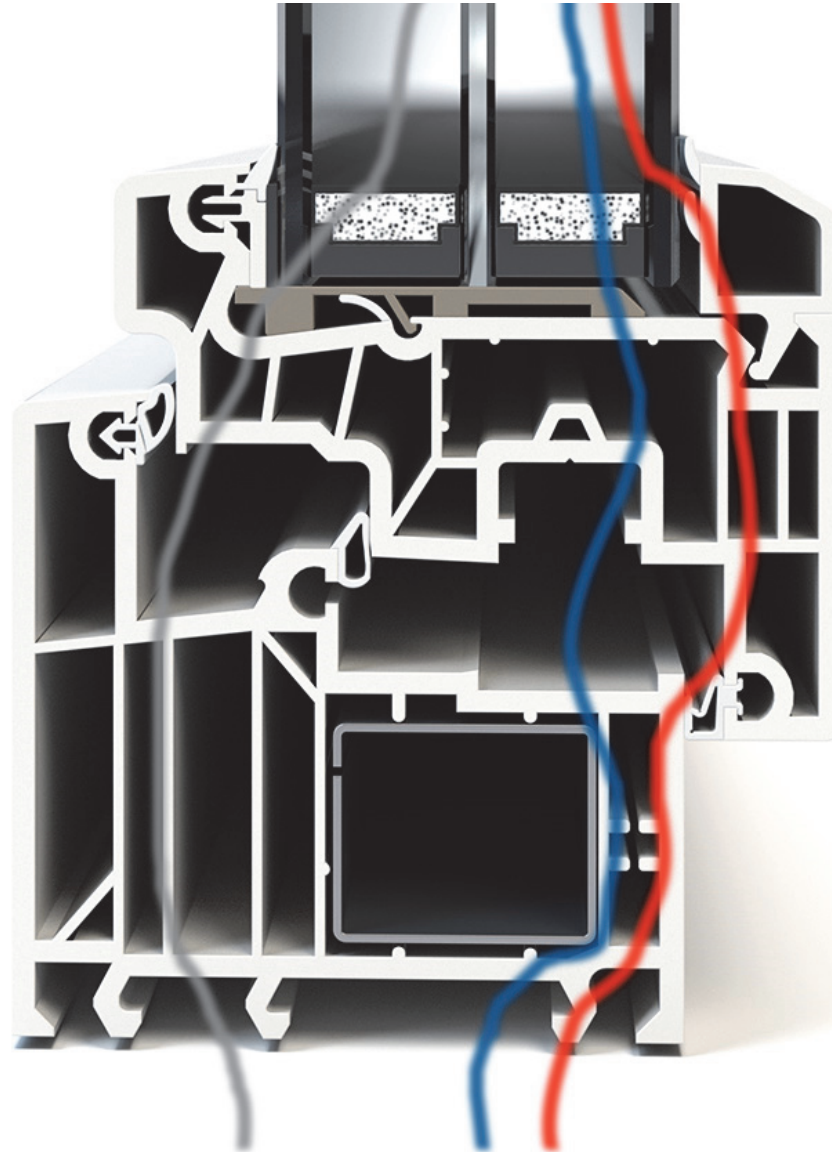
## Bestwert

**$U_w$  0,72 W/m<sup>2</sup>K**

FIN-Window

Nova-line Plus 90

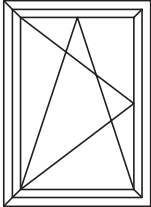
mit 3-fach-Glas



# Das perfekte Fenster bietet beste Isolation.

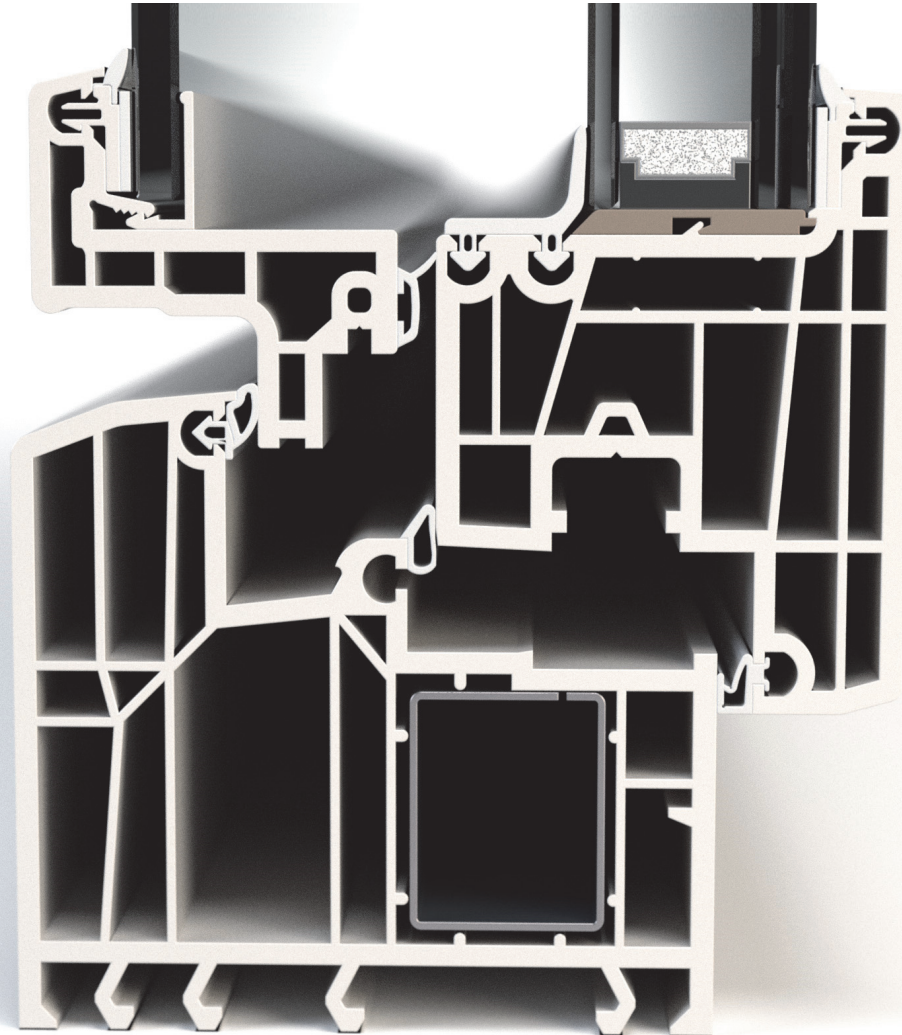
Immer Top-Wärmedämmung.

*Alle Werte finden Sie im Rundschreiben.*

Für einflügelige Fenster Referenzmaß 1,23 x 1,48 m	Rahmen $U_f$		Fenster $U_w$ mit 2-fach-Glas $U_g$ 1,1 W/m <sup>2</sup> K		Fenster $U_w$ mit 3-fach-Glas $U_g$ 0,6 W/m <sup>2</sup> K		Fenster $U_w$ mit 3-fach-Glas $U_g$ 0,5 W/m <sup>2</sup> K	
	FIN-Window 77	FIN-Window 90	FIN-Window 77	FIN-Window 90	FIN-Window 77	FIN-Window 90	FIN-Window 77	FIN-Window 90
								
<b>Classic-line</b>	1,1	1,0	1,2	1,2	0,84	0,81	0,77	0,74
<b>Slim-line</b>	1,1	1,1	1,2	1,2	0,83	0,83	0,76	0,76
<b>Slim-line Twin</b>			1,0	0,99	0,88*	0,80*		
<b>Slim-line Cristal</b>	1,3	1,2					0,82	0,80
<b>Step-line</b>	1,1	1,0	1,2	1,2	0,84	0,81	0,77	0,74
<b>Step-line Door</b>	1,2	1,1	1,2	1,2	0,92	0,89	0,86	0,83
<b>Step-line Door out</b>	1,2	1,1	1,2	1,2	0,92	0,89	0,86	0,83
<b>Nova-line</b>	1,1/1,0	1,0/0,96	1,2	1,2	0,80	0,79		
<b>Nova-line Plus</b>	1,1	0,97			0,83	0,80	0,75	0,72
<b>Nova-line Twin</b>			1,0	1,0	0,90*	0,83*		
<b>Festverglasung</b>	1,1	0,98	1,2	1,2	0,80	0,78	0,72	0,70

\* mit Glas 0,8 W/m<sup>2</sup>K

**Das perfekte Fenster bietet beste Isolation.**  
Immer optimaler Schallschutz.



*Bestwert*

**47 (-2;-5) dB**

FIN-Window

Slim-line Twin 90

Glasaufbau 44.2v-14-4T + 6F

# Das perfekte Fenster bietet beste Isolation.

Immer optimaler Schallschutz.

*Alle Werte finden Sie im Rundschreiben.*

Für einflügelige Elemente bis 2,7 m <sup>2</sup>	2-fach Glas				3-fach Glas			
	Standardglas	Standardwert in dB	Bestglas	Bestwert in dB	Standardglas	Standardwert in dB	Bestglas	Bestwert in dB
<b>Classic-line</b>	4-20-4	32 (-2;-6)	44.2S-18-44.2	45 (-2;-6)	4-14-4-14-4	35 (-2;-6)	44.2S-12-4-12-44.2	45 (-2;-5)
<b>Slim-line</b>	4-20-4	32 (-2;-6)	44.2S-18-44.2	45 (-2;-6)	4-14-4-14-4	35 (-2;-6)	44.2S-14-4-14-55.2	46 (-2;-5)
<b>Slim-line Cristal</b>					4-18-4-20-33.1	39 (-2;-6)	4-18-4-18-44.2	42 (-2;-5)
<b>Slim-line Twin</b>	4-20-4 + 4	42 (-3;-9)	44.2-15-4 + 6	47 (-2;-5)	4-14-4-14-4 + 4	40 (-2;-7)	44.2-10-4-13-4 + 6	45 (-1;-4)
<b>Nova-line</b>	6-20-4	36 (-2;-5)	44.2S-12-44.2	43 (-2;-6)	4-14-4-14-4	35 (-2;-6)	44.2S-8-4-10-44.2	45 (-1;-3)
<b>Nova-line Plus</b>					4-18-4-18-4	35 (-2;-6)	44.2S-14-4-15-6	44 (-2;-5)
<b>Nova-line Twin</b>	4-20-4 + 4	40 (-2;-7)	44.2-15-4 + 4	44 (-2;-7)	3-8-4-10-3	-	3-10-4-12-3 + 4	42 (-2;-7)
<b>Step-line</b>	4-20-4	32 (-2;-6)	44.2S-18-44.2	45 (-2;-6)	4-14-4-14-4	35 (-2;-6)	44.2S-12-4-12-44.2	45 (-2;-5)



Mehr Tageslicht

Wenig Pflege, kaum Wartung

Höherer Einbruchschutz

Dauerhaft komfortabel

Beste Isolation

+

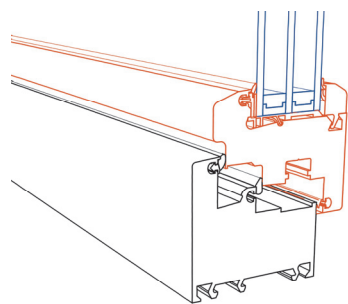
**Maximale Gestaltungsvielfalt**



# Das perfekte Fenster bietet maximale Gestaltungsvielfalt.

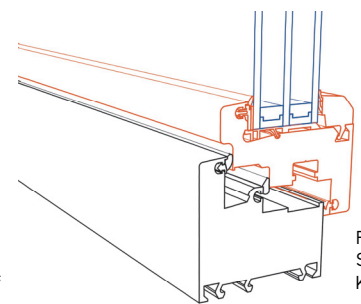
## Zehn Flügelvarianten in Kunststoff.

Classic-line  
Klassisch abgeschrägt.



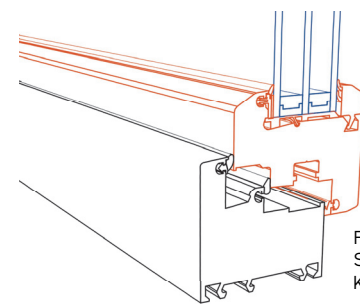
FIN-Window  
Classic-line 77  
Kunststoff-Kunststoff

Slim-line  
Extraschlank.



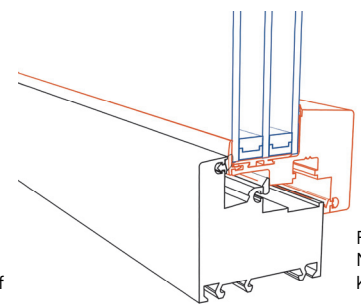
FIN-Window  
Slim-line 77  
Kunststoff-Kunststoff

Step-line  
Flächenversetzt gestuft.

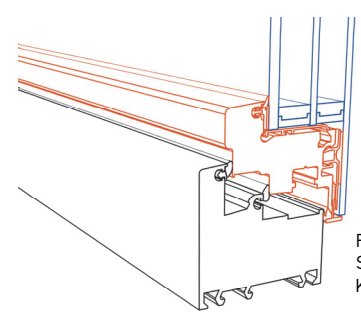


FIN-Window  
Step-line 77  
Kunststoff-Kunststoff

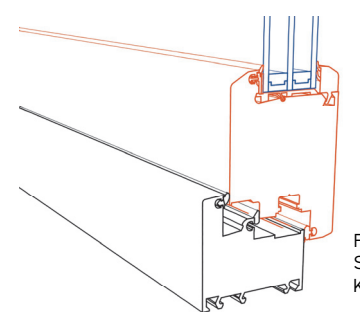
Nova-line  
Minimalistisch.



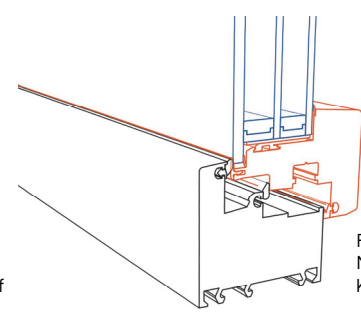
FIN-Window  
Nova-line 77  
Kunststoff-Kunststoff



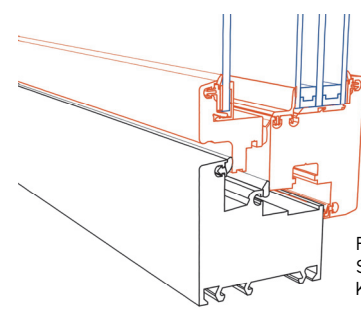
FIN-Window  
Slim-line Cristal 77  
Kunststoff-Kunststoff



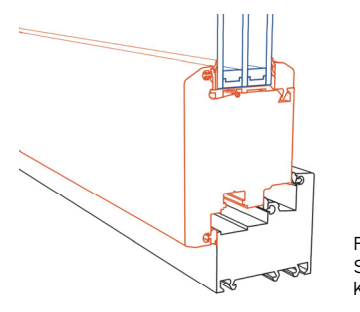
FIN-Window  
Step-line Door 77  
Kunststoff-Kunststoff



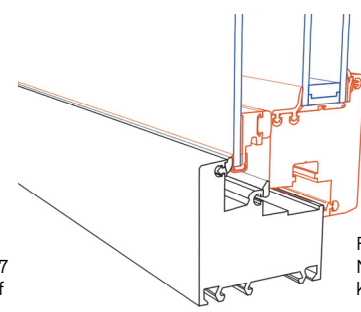
FIN-Window  
Nova-line Plus 77  
Kunststoff-Kunststoff



FIN-Window  
Slim-line Twin 77  
Kunststoff-Kunststoff



FIN-Window  
Step-line Door out 77  
Kunststoff-Kunststoff

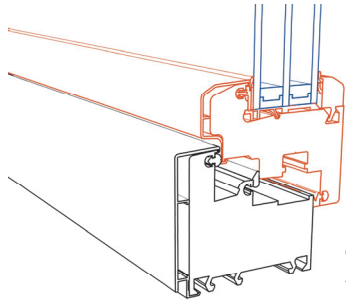


FIN-Window  
Nova-line Twin 77  
Kunststoff-Kunststoff

# Das perfekte Fenster bietet maximale Gestaltungsvielfalt.

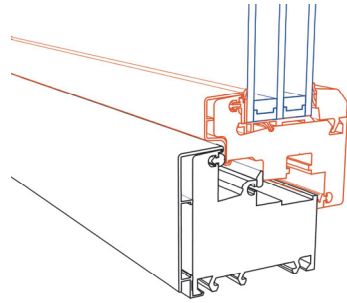
## Zehn Flügelvarianten in Aluminium-Kunststoff.

Classic-line  
Klassisch abgeschrägt.



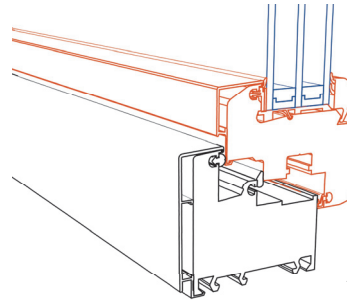
FIN-Window  
Classic-line 77+8  
Aluminium-Kunststoff

Slim-line  
Extraschlank.



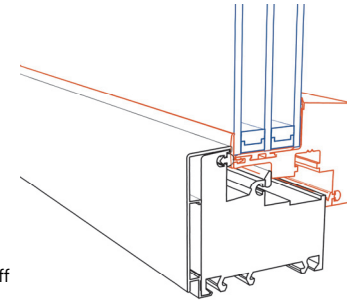
FIN-Window  
Slim-line 77+8  
Aluminium-Kunststoff

Step-line  
Flächenversetzt gestuft.

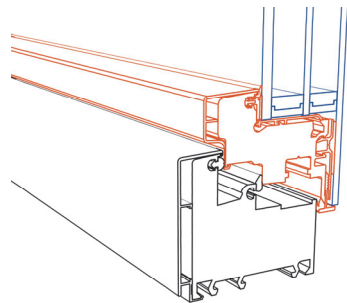


FIN-Window  
Step-line 77+8  
Aluminium-Kunststoff

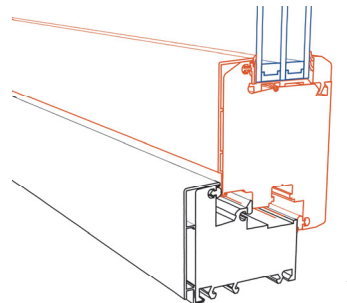
Nova-line  
Minimalistisch.



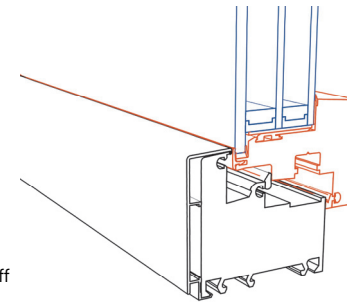
FIN-Window  
Nova-line 77+8  
Aluminium-Kunststoff



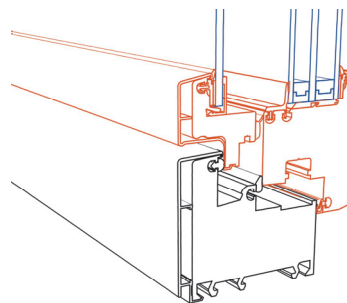
FIN-Window  
Slim-line Cristal 77+8  
Aluminium-Kunststoff



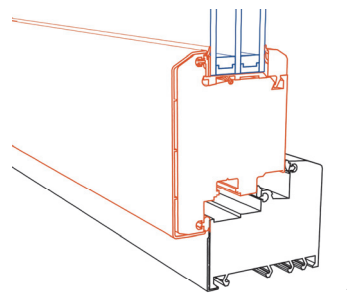
FIN-Window  
Step-line Door 77+8  
Aluminium-Kunststoff



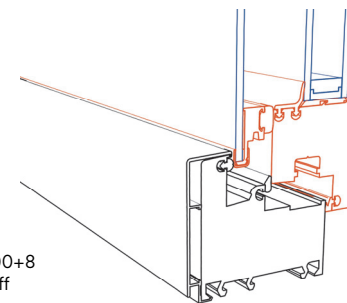
FIN-Window  
Nova-line Plus 77+8  
Aluminium-Kunststoff



FIN-Window  
Slim-line Twin 77+8  
Aluminium-Kunststoff



FIN-Window  
Step-line Door out 90+8  
Aluminium-Kunststoff

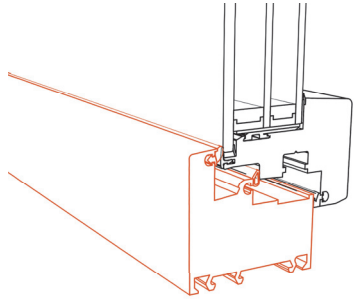


FIN-Window  
Nova-line Twin 77+8  
Aluminium-Kunststoff

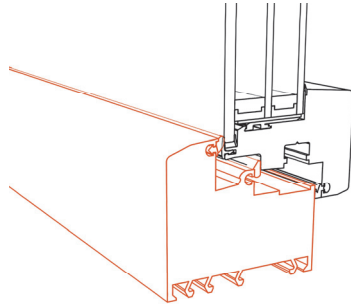
# Detailübersicht Flügelvarianten aus dem Rundschreiben.

Flügelvariante	Aluminium außen	Ansichtsbreite außen	Ansichtsbreite innen	Einsetzbare Glasstärken	Glasleistenform	Flügelprosse, Sockel, Flügelverbreiterung	Stulpansicht außen
<b>Classic-line</b>	Ja	31 mm	71 mm	28, 30, 36, 40, 46 mm	Classic, Stil	Flügelprosse 82 mm, Sockel 100 mm	Fenster 127 mm, Tür 146 mm, History 127 mm
<b>Slim-line</b>	Ja	26 mm	66 mm	28, 30, 36, 40, 46, 52 mm	Classic für alle Glasstärken, Stil für 36, 46 und 52 mm	nein	Fenster 117 mm, Tür 166 mm, History 117 mm
<b>Slim-line Cristal</b>	Ja	29 mm	0 mm	52 mm	Glas flügelüberdeckend	nein	Fenster/Tür 142 mm
<b>Slim-line Twin</b>	Ja	39 mm	76 mm	28, 32, 40 mm	ohne Glasleiste	nein	Fenster/Tür 162 mm
<b>Step-line</b>	Ja	31 mm	71 mm	28, 30, 36, 40, 46 mm	Classic, Stil	Flügelprosse 82 mm, Sockel 100 mm	Fenster 127 mm, Tür 146 mm, History 117 mm
<b>Step-line Door</b>	Ja C + N	74 mm	114 mm	28, 30, 36, 40, 46 mm	Classic, Stil	Flügelprosse 82 mm, Sockel 100 mm	Fenster/Tür 233 mm
<b>Step-line Door out</b>	Ja	114 mm	74 mm	28, 30, 36, 40, 46 mm	Classic, Stil	Flügelprosse 82 mm, Sockel 100 mm	Fenster/Tür 233 mm
<b>Nova-line</b>	Flügel verdeckt	0 mm	58 mm	30, 40 mm	ohne Glasleiste	Flügelverbreiterung mit Aluabdeckung außen oder Stufenglas emailliert	Fenster/Tür 82 mm
<b>Nova-line Plus</b>	Flügel verdeckt	0 mm	60 mm	48 mm	ohne Glasleiste	nein	Fenster/Tür 82 mm, verdeckt (Zuziehgriff)
<b>Nova-line Twin</b>	Flügel verdeckt	0 mm	76 mm	28, 32 mm	ohne Glasleiste	nein	Fenster/Tür 72 mm, verdeckt (Zuziehgriff)

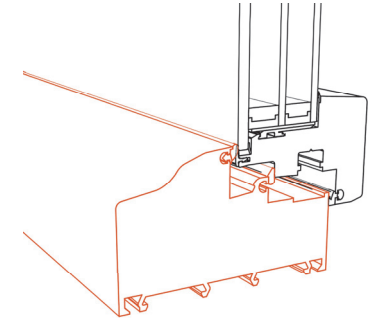
# Das perfekte Fenster bietet maximale Gestaltungsvielfalt. Drei Bautiefen für Blendrahmen.



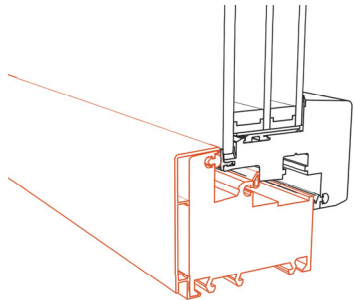
77 mm  
Kunststoff-Kunststoff



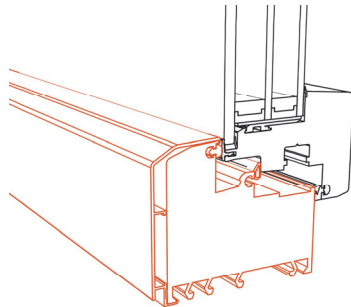
90 mm  
Kunststoff-Kunststoff



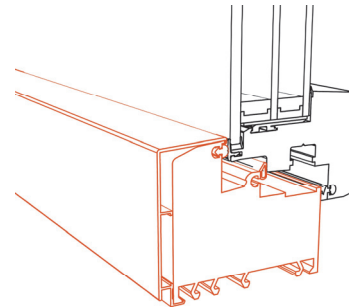
124 mm  
Kunststoff-Kunststoff



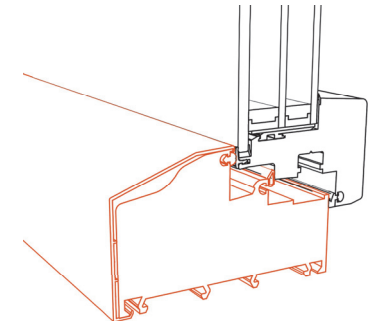
77+8 mm  
Aluminium-Kunststoff



90+8 mm  
Aluminium-Kunststoff  
mit abgeschrägter  
Aluminium-Blende C



90+8 mm  
Aluminium-Kunststoff  
mit kantiger  
Aluminium-Blende N



124+3 mm  
Aluminium-Kunststoff

# Das perfekte Fenster bietet maximale Gestaltungsvielfalt.

Sieben durchgefärbte Kunststoff-Farben  
und drei Kunststoff-Holzdekore.

7 durchgefärbte  
Kunststoff-Farben.



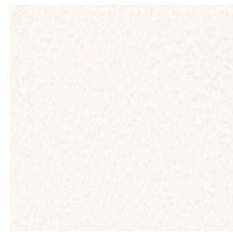
**Weiß  
extraglatt**



**Weiß geprägt**



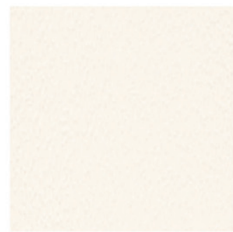
**Weiß satiniert**



**Antikweiß geprägt**



**Seidengrau  
satiniert  
(mit UV-Schutz)**



**Perlweiß geprägt**

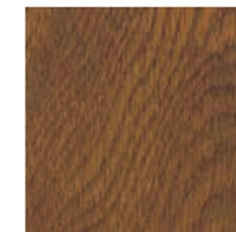


**Grau satiniert  
(mit UV-Schutz)**

3 Kunststoff-Holzdekore  
mit Oberflächenprägung.



**Eiche**



**Castagno**



**Nuss**

# Das perfekte Fenster bietet maximale Gestaltungsvielfalt.

200 Aluminium-Volltonfarben, 25 Aluminium-Effektfarben  
und 10 Aluminium-Holzdekore.

200 Aluminium-  
Volltonfarben



**z. B. Moosgrün**

25 Aluminium-  
Effektfarben



**z. B. Sablé 894**

10 Aluminium-  
Holzdekore

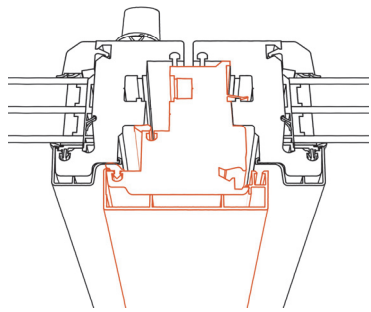


**z. B. Castagno**

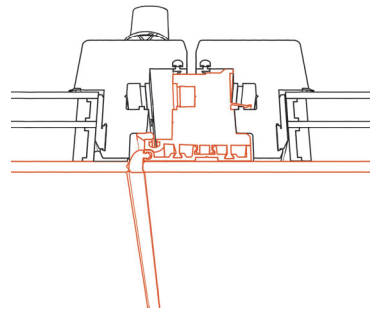


# Das perfekte Fenster bietet maximale Gestaltungsvielfalt.

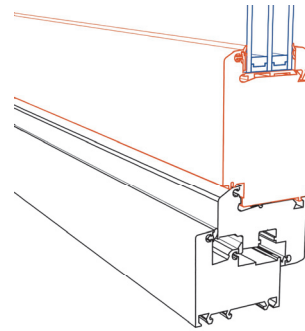
Weitere Designdetails für außen.



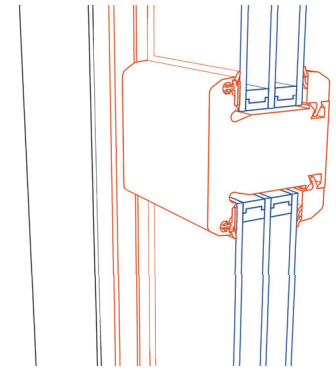
Stulp sichtbar



Stulp Nova verdeckt  
nur für Nova-line Plus  
und Nova-line Twin



Sockelprofil  
nur Classic-/Step-line

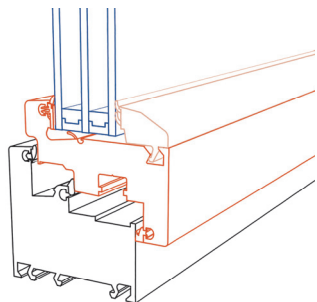


Flügelprossen  
nur Classic-/Step-line

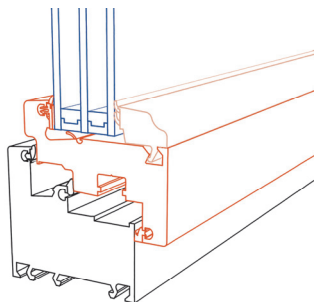


# Das perfekte Fenster bietet maximale Gestaltungsvielfalt.

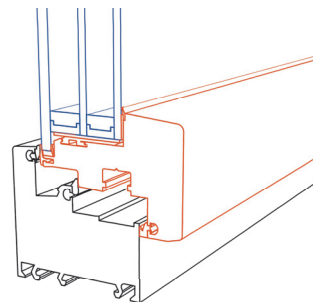
Weitere Designdetails für innen.



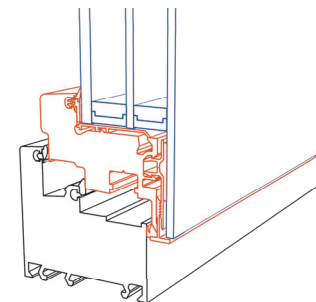
Glasleiste Classic



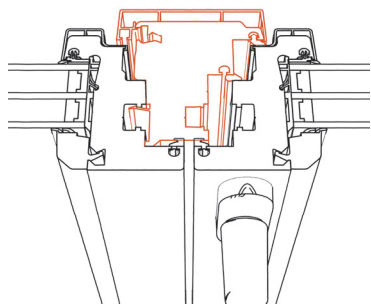
Glasleiste Stil



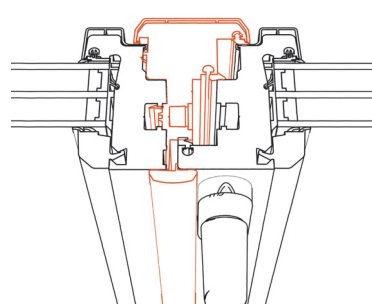
Ohne Glasleiste



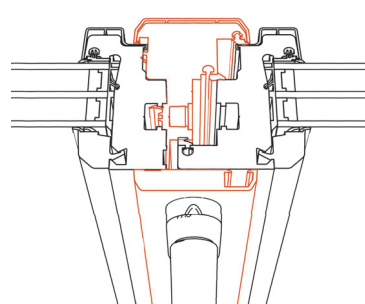
Ganzglas-Flügel Cristal



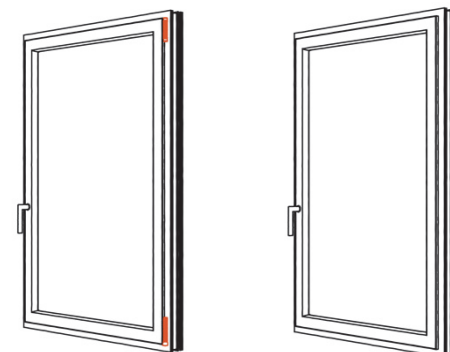
Standard Mittelpartie  
ohne Schlagleiste,  
Griff links oder rechts



Klassische Mittelpartie  
schlanke Schlagleiste,  
Griff links oder rechts  
nur Classic-/Slim- und  
Step-line



History-Mittelpartie  
breite Schlagleiste,  
annähernd mittiger Griff  
nur Classic-/Slim- und  
Step-line



sichtbare oder verdeckt  
liegende Bänder

Mehr Tageslicht

Wenig Pflege, kaum Wartung

Höherer Einbruchschutz

Dauerhaft komfortabel

Beste Isolation

+

Maximale Gestaltungsvielfalt



**FIN-Window.**  
Das perfekte  
Kunststoff-Fenster.



# Immer besser.

## *FIN-72 im Vergleich mit FIN-Window (1/2).*

Ausstattung	FIN-72	FIN- <b>Window</b>
Bautiefen Blendrahmen	72 mm 124 mm	77 mm 90 mm 124 mm
Flügelvarianten	6 Flügelrahmen	10 Flügelrahmen
Flügel Nova-line Plus	nein	ja
Flügel Nova-line Twin	nein	ja
Flügel Slim-line Cristal	nein	ja
Flügel Step-line Door out	nein	ja
Ansichtsbreite Classic-line	36 mm	31 mm
Ansichtsbreite Slim-line	28 mm	26 mm
Ansichtsbreite Step-line	36 mm	31 mm
Flügelverbreiterung Nova-line für abschließbare Tür	außen Aluabdeckung	außen Aluabdeckung oder Stufenglas emailliert
Glasstärken Slim-line	28, 30, 40 mm	28, 30, 36, 40, 46, 52 mm
Glasstärken Step-line	24, 30 mm	28, 30, 36, 40, 46 mm
Glasstärken Nova-line	28 mm	30, 40 mm
Glasstärken Festverglasung	24, 28, 30, 40 mm	30, 40, 46 mm
Stulpansicht außen	nur klassisch sichtbar	klassisch sichtbar und Glasstulp bei Nova Plus/Twin

# Immer besser.

## FIN-72 im Vergleich mit FIN-Window (2/2).

Ausstattung	FIN-72	FIN- <b>Window</b>
Kunststoff glattweiß	glatt normal (branchenüblich)	extraglatt verdichtet (einzigartig)
Beschlagsbänder	aufliegend	aufliegend oder verdeckt liegend
Sicherheits-Verriegelungen bei Dreh-Kipp-Beschlag im Standard	2-Punkt-Sicherheitsbeschlag	4-Punkt-Sicherheitsbeschlag
Beschlags-Zusatzausstattung Dreh-Kipp	<ul style="list-style-type: none"><li>– Sommer-Winter-Kippstellung</li><li>– Spaltlüftung</li><li>– Flügel-Auffangsicherung</li><li>– Kipp vor Dreh</li><li>– Magnetkontakt</li><li>– Drehsperre</li><li>– Flügelbremse</li></ul>	<ul style="list-style-type: none"><li>– Sommer-Winter-Kippstellung</li><li>– gesicherte Kipp-Spaltlüftung</li><li>– Flügel-Auffangsicherung</li><li>– Kipp vor Dreh</li><li>– Magnetkontakt</li><li>– Drehsperre</li><li>– Flügelbremse</li><li>– Kipp-Schließhilfe</li><li>– Motorantrieb</li></ul>
$U_w$ -Werte mit 2-fach-Glas für einflügelige Fenster	1,3-1,2 W/m <sup>2</sup> K und bei Twin 1,0 W/m <sup>2</sup> K	immer 1,2 W/m <sup>2</sup> K und bei Twin 1,0 W/m <sup>2</sup> K oder besser
$U_w$ -Wert Bestwert für nicht Twin	0,80 W/m <sup>2</sup> K (mit FIN-72 Classic-line)	0,72 W/m <sup>2</sup> K (mit FIN-Window Nova-line Plus 90)
$R_w$ -Bestwert	45 (-2;-7) dB (mit FIN-72 Slim-line Twin und Glasaufbau 44.2-15-4+6)	47 (-2;-5) dB (mit FIN-Window Slim-line Twin und Glasaufbau 44.2-15-4+6)

**FIN-Window.**  
Das perfekte  
Kunststoff-Fenster.

*FIN-Window 77 ersetzt FIN-72*





**FIN-Window.**  
Das perfekte  
Kunststoff-Fenster.

*FIN-Window 77 ersetzt FIN-72*

*die Grundpreise der Flügelfelder  
bleiben gleich*



# **FIN-Window.**

Das perfekte  
Kunststoff-Fenster.

*FIN-Window 77 ersetzt FIN-72*

*die Grundpreise der Flügelfelder  
bleiben gleich*

*Verfügbarkeit:*

- wichtigste Blendrahmen  
ab ALW 36/2019*
- alle Blendrahmen  
im Laufe des Jahres 2020*



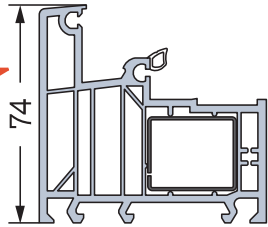


# FIN-Window-Blendrahmen

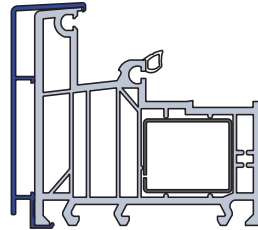
für die Montage direkt auf Mauerwerk.

Übersicht Blendrahmen L-Form 77 mm und 77+8 mm.

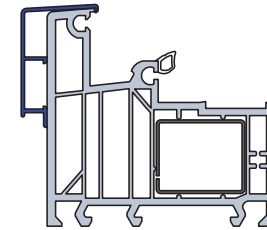
ab  
ALW  
36/2019



**961**

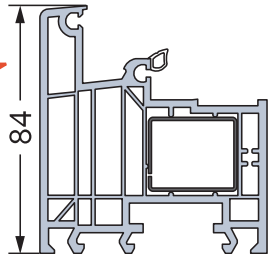


**961N**

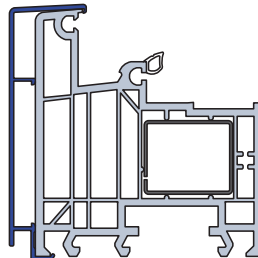


**961N5**

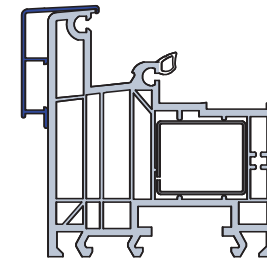
ab  
Sommer  
2020



**962**

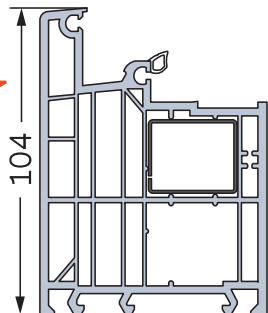


**962N**

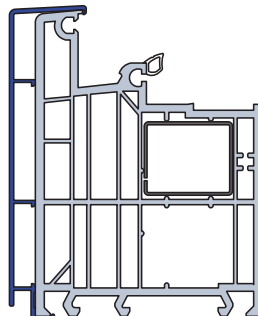


**962N5**

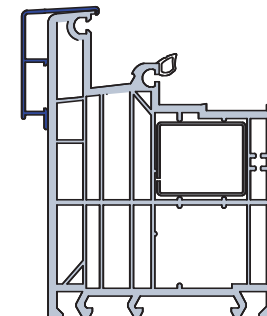
ab  
Herbst  
2020



**963**



**963N**

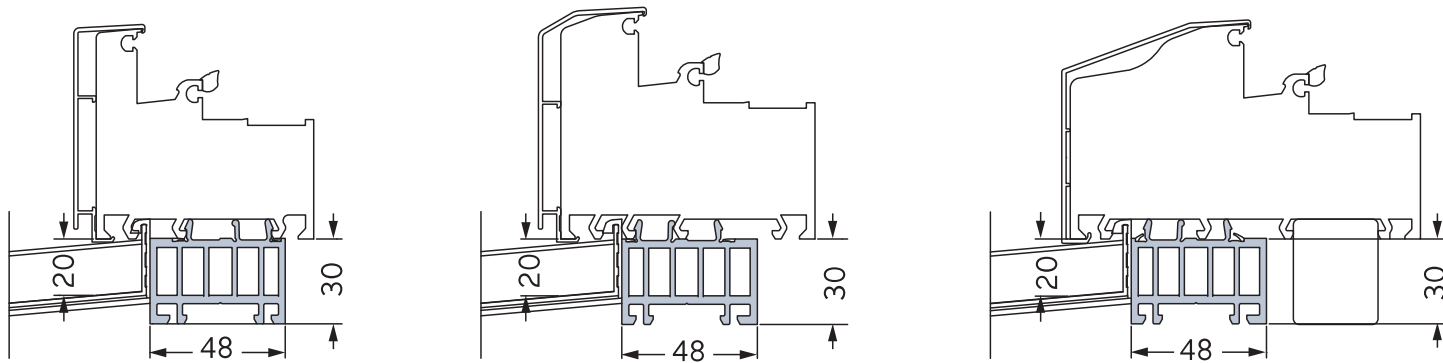


**963N5**

# FIN-Window-Blendrahmen

für die Montage direkt auf Mauerwerk.

Neues Bankanschlussprofil mit 5 Wärmedämmkammern.



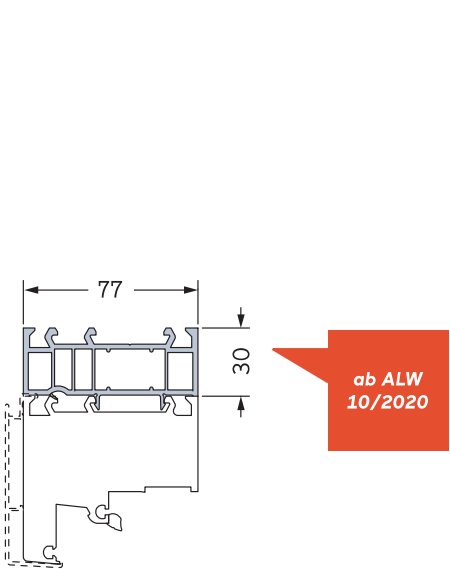
Schnitt 151 oder 157  
erforderlich

ab ALW  
2/2020

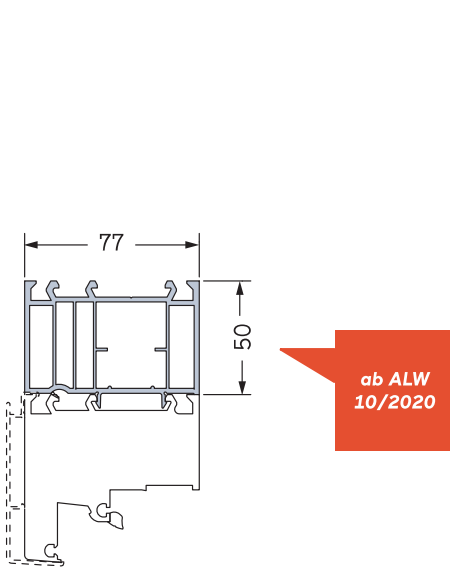
# FIN-Window-Blendrahmen

für die Montage direkt auf Mauerwerk.

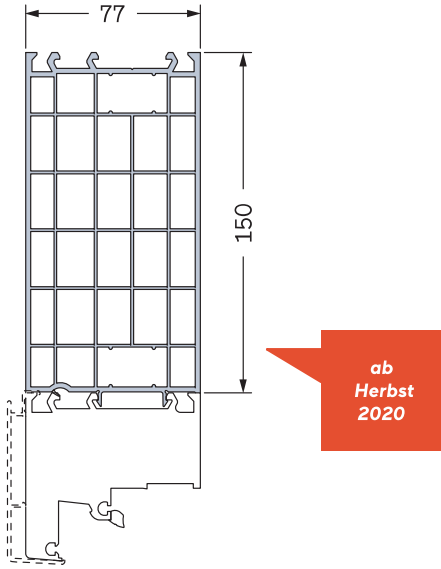
Neue Verbreiterungen 77 mm und 77+8 mm Tiefe.



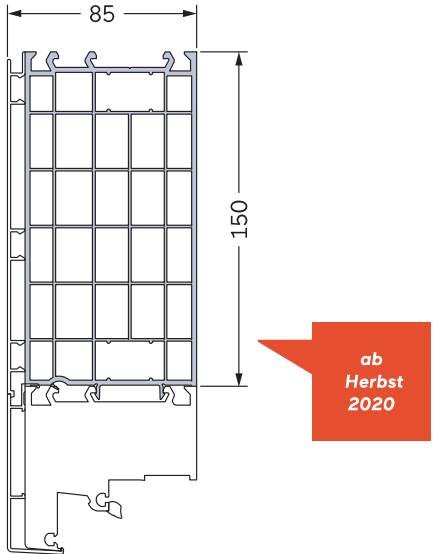
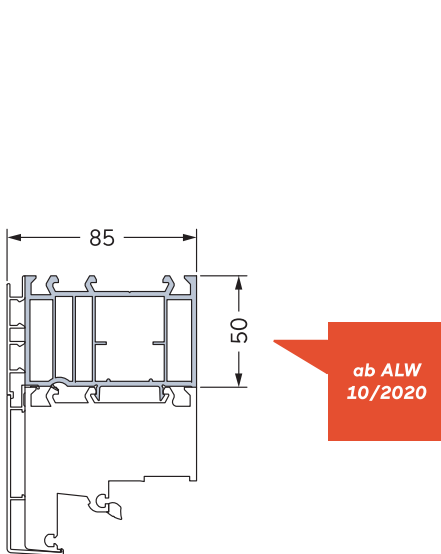
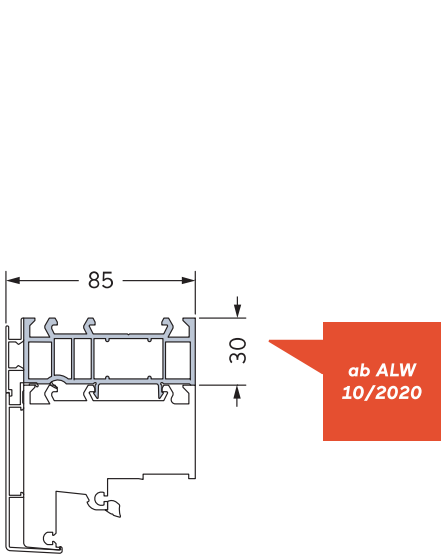
975



976



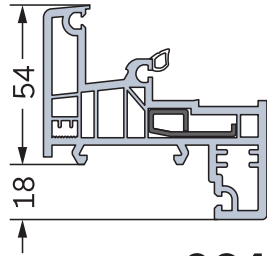
977



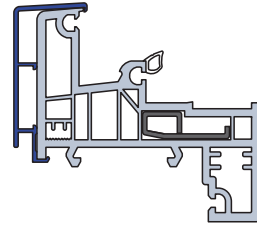
# FIN-Window-Blendrahmen für den Einbau mit Montagezarge.

Übersicht Blendrahmen Z-Form 77 mm und 77+8 mm.

ab  
Sommer  
2020



**964**



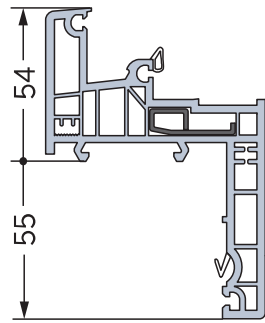
**964N**

# FIN-Window-Blendrahmen

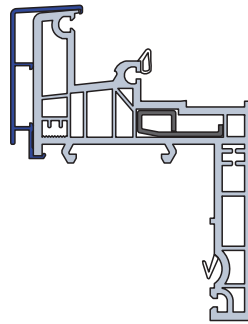
## für Überschubmontage und Einschubmontage.

Übersicht Blendrahmen Z-Form 77 mm und 77+8 mm.

ab  
ALW  
36/2019

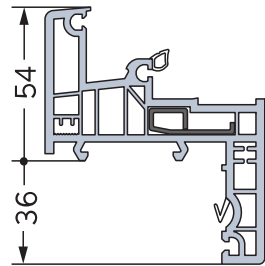


966

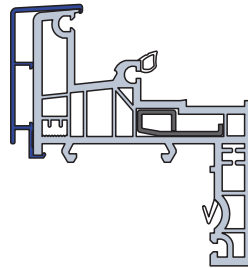


966N

ab ALW  
23/2020



965

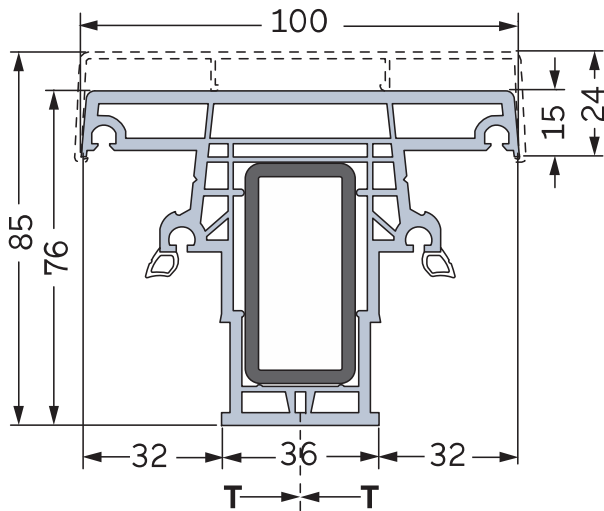


965N

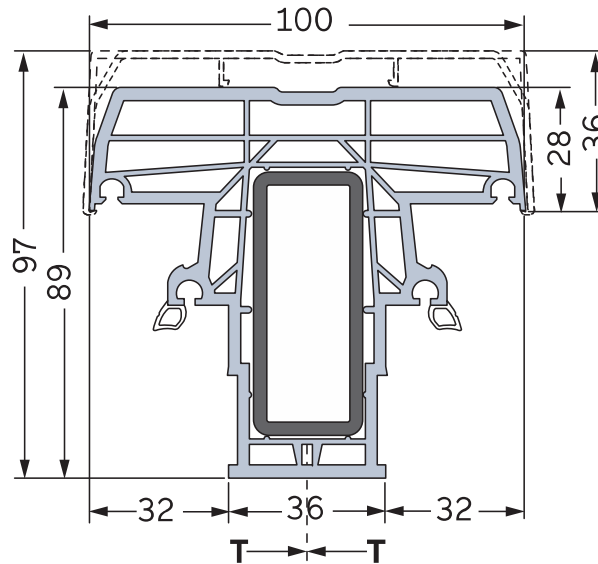
# FIN-Window-Kämpfer und Pfosten.

## Übersicht Kämpfer und Pfosten.

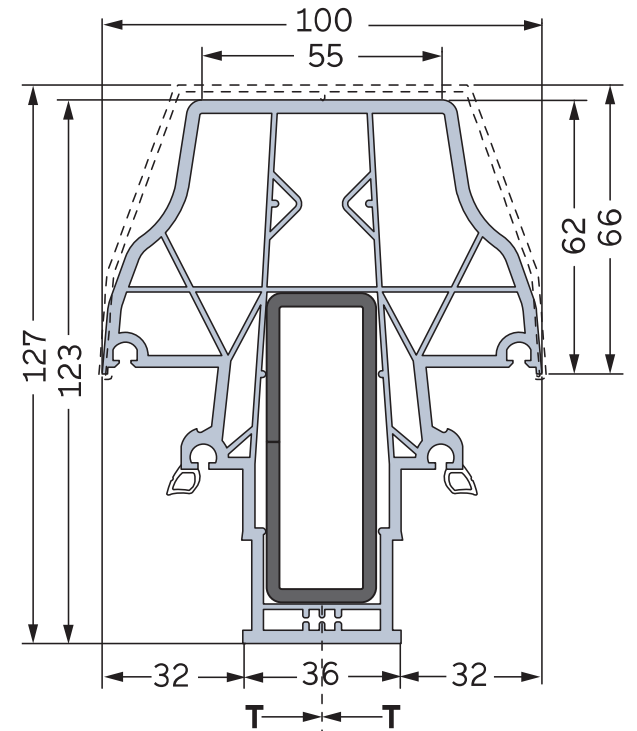
ab  
ALW  
36/2019



**Kämpfer/Pfosten 969**



**Kämpfer/Pfosten 922**



**Kämpfer/Pfosten 952**

# FIN-Window 77 in Ihrer Ausstellung.

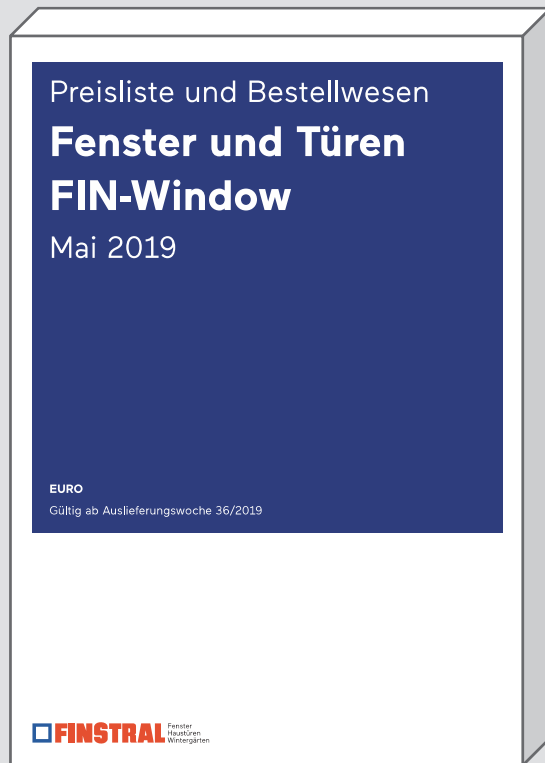
## Muster-Aktualisierung zu Sonderkonditionen bis Ende 2019.





# FIN-Window Informationen.

Preisliste, Produktdatenblätter und Ausschreibungstexte ab sofort verfügbar.



Digital: Finstral Extranet und App  
Print: Versand im Juni 2019  
FINcom: Ende Juni 2019

Digital: [finstral.com/sortiment](http://finstral.com/sortiment)  
sowie Finstral Extranet und App



# FIN-Window Informationen.

Poster-Set FIN-Window.



# FIN-Window Informationen.

## Poster-Set FIN-Window.

### Immer das perfekte Kunststoff-Fenster.

Finstral übertrifft den Standard.



Wann ist ein Fenster perfekt? Für uns immer erst dann, wenn es höchste Ansprüche an Funktion und Ästhetik miteinander verbindet. Ohne Abstriche und jeden Kompromiss. Darum machen wir bei Finstral alles aus einer Hand. Denn wenn man will, dass etwas richtig gemacht wird, muss man es selber machen.

#### Mehr Tageslicht.

Immer schmalste Rahmen und beste Isolierglas.

Tageslicht ist ein Grundnahrungsmittel, doch in geschlossenen Bäumen ist es rar. Durch ihre einzigartige Konstruktion maximieren Finstral-Fenster den Lichteinfall.



Unsere Fenster haben immer die schönsten Rahmen ihrer Kategorie im Wettbewerb. Denn Finstral entwickelt seine Rahmenprofile selbst und verklebt jeden Flügelrahmen mit dem Glas.



Unser Isolierglas hat immer die höchste Lichttransmission seiner Kategorie im Wettbewerb. Denn Finstral fertigt Isolierglas selbst und nur aus den besten verfügbaren Komponenten.

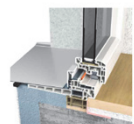
#### Wenig Pflege, kaum Wartung.

Immer verdichtete Oberflächen und moderne Profile.

Fenster zu putzen und zu warten ist eine banale Notwendigkeit. Finstral-Fenster verringern diesen Aufwand durch raffinierte Details.



Unsere Rahmen aus hochwertigem, durchgefärbtem Kunststoff sind einseitig pflegeleicht. Denn nur Finstral erschließt die schonempfindlichen Mikroporen der Druck-Oberfläche durch eine Verdichtung im Extrusionsprozess.



Unsere Fenster sind besonders wartungsarm konstruiert. Denn die mit dem Glas verklebten Flügel bleiben dauerhaft winkeltreu. Und Beschläge montieren wir immer stabil und trocken hinter der Metallichtung.

#### Höherer Einbruchschutz.

Immer vier Schließteile und optionale Ergänzungen.

Vier von fünf Einbrechern können durchs Fenster ins Haus. Finstral-Fenster erschweren das Eindringen schon mit ihrer Standardausrüstung, die optional auch ergänzt werden kann.



Unsere Fenster bleiben dauerhaft komfortabel bedienbar. Denn Komfortbeschläge wie Flügelheber, Feilbedienungsperle und Rollerschieber sind bei Finstral Standard.

Unsere Fenster können optional mit weiteren Sicherheitsausrüstungen ergänzt werden. Von rundum Sicherheitsverriegelungen und schwer zu durchbrechendem Verbundsticherheitsglas bis zum Anbohrschutz und abschließbaren Griffen.

#### Dauerhaft komfortabel.

Immer Komfort-Beschläge und verklebte Flügel.

Fenster auf, Und zu, Und auf, Und zu. Jahrzehntelange, Finstral-Fenster sind durch ihre hochwertige Ausstattung spürbar angenehmer zu bedienen.



Unsere Fenster haben eine spürbar bessere Haptik. Denn Finstral verwendet für seine Bahnenprofile immer schlagzähres Hart-PVC mit Wanddicken der Klasse A und verklebt das Glas mit dem Flügel zu einer kompakten Einheit, statt es nur zu verkleben.



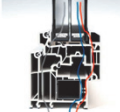
Unsere Fenster bleiben dauerhaft komfortabel bedienbar. Denn Komfortbeschläge wie Flügelheber, Feilbedienungsperle und Rollerschieber sind bei Finstral Standard.

Unsere Fenster bieten hervorragenden Schallschutz. Denn Finstral-Fenster haben immer anisotrope Dichtungen, viele Verriegelungspunkte und bieten vom asymmetrischen Glasaufbau bis zum Verbundflügel viele Optionen, die Lärm wirksam verringern.

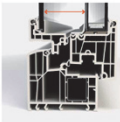
#### Beste Isolation.

Immer Top-Wärmedämmung und Schallschutz.

Damit Fenster dicht und leise sind, müssen alle Einzelteile optimal aufeinander abgestimmt sein. Die besten Dämmwerte hat, wer alles aus einer Hand entwickelt und fertigt – so wie Finstral.



Unsere Fenster dämmen perfekt gegen Wärme und Kälte. Denn Finstral verbaut immer moderne Mehrkammerprofile aus eigener Entwicklung (Standard-Baustufe 77 mm, optional 90 mm für noch bessere Isolation) und verbaut immer Isolierglas aus eigener Fertigung mit eckverschweißten Abstandhaltern aus Kunststoff.



Unsere Fenster bieten hervorragenden Schallschutz. Denn Finstral-Fenster haben immer anisotrope Dichtungen, viele Verriegelungspunkte und bieten vom asymmetrischen Glasaufbau bis zum Verbundflügel viele Optionen, die Lärm wirksam verringern.

### Immer Ihr individuelles Kunststoff-Fenster.

Finstral bietet maximale Gestaltungsvielfalt.

#### Classic-line

Klassisch abgeschliffen.

10 Rahmenformen in Kunststoff und 10 Rahmenformen in Aluminium-Kunststoff.

200 Aluminium-Volltonfarben  
z. B. beige

18 Aluminium-Effektfarben  
z. B. lacke ste

#### Slim-line

Extraschlank.

3 Kunststoff-Holzdecore mit Oberflächenprägung.

Eiche, Eiche, Nuss

7 Aluminium-Holzdecore  
z. B. Eichegrün

#### Step-line

Fächerweise gestuft.

Blendrahmen-Ausführungen

77 mm Kunststoff, 90 mm Kunststoff, 128 mm Kunststoff

77 mm Aluminium, 90 mm Aluminium, 128 mm Aluminium

Weitere Designdetails für außen.

Handhalter, Holz-Handverkleidung für die Innenseite, Handgriff für Classic/Step-line, Flügelsperre für Classic/Step-line

Weitere Designdetails für innen.

Glückliche Classic, Glückliche Step, kein Glückliche, Geprägter Flügel-Glück

#### Nova-line

Minimalistisch.

Weitere Designdetails für innen.

Standard-Minigriffe, Klassische Minigriffe, Heavy Minigriffe

# FIN-Window Informationen.

## Poster-Set FIN-Window.

Übrigens: *FIN-Window*,  
den Namen unseres  
Profilsystems, werden  
Sie hier nur ganz klein  
lesen. Denn welcher  
Bauherr interessiert sich  
schon für Profilsysteme

...

**Immer Ihr in**  
**Kunststoff-F**  
Finstral bietet maxi

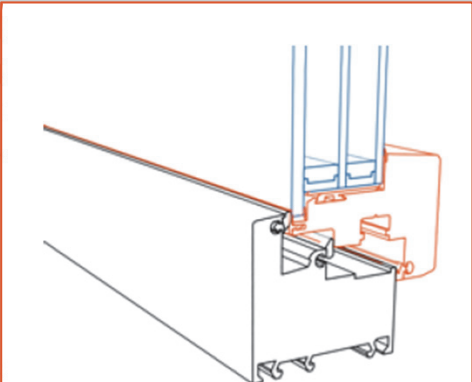
10 Rahmenformen in Kunststoff und  
10 Rahmenformen in Aluminium-Kunststoff

Classic-line  
Klassisch  
abgeschragt.

Slim-line  
Extraschlank.

Step-line  
Flächenversetzt  
gestuft.

Nova-line  
Minimalistisch.



**FIN-Window  
Nova-line Plus 77  
Kunststoff-Kunststoff**

77,6 mm  
Aluminium-Kunststoff

84,6 mm  
Aluminium-Kunststoff  
Aluminium-Berle C

92,6 mm  
Aluminium-Kunststoff  
Aluminium-Berle N

124,2 mm  
Aluminium-Kunststoff

Weitere Designdetails für außen.

Handgriffe

Handgriffe verstellbar  
für Nova-line Plus 77

Handgriffe  
für Classic/Step-line

Handgriffe  
für Classic/Step-line

Weitere Designdetails für innen.

Glasblech Classic

Glasblech Slim

ohne Glasblech

Geplantes Fertig-Glas

Standard-Mittelgüte  
eine Schichtglas-  
einheit mit 24h-Heizung

Klassische Mittelgüte  
zwei Schichtglas-  
einheiten mit 24h-Heizung  
für Classic/Step-line  
und Step-line

Heavy-Mittelgüte  
zwei Schichtglas-  
einheiten mit 24h-Heizung  
und Classic/Step-line  
und Step-line

**FINSTRAL** Fenster  
Rastlöcher  
Wintergarten

# Individuell passende Lösungen.

Nicht Profilsysteme.





# Finstral bietet freie Auswahl.

Unabhängig von Profilsystemen.

Der  
**Finstral  
Planer**



	<i>Außen</i>	<p><b>Immer individuelle Gestaltung.</b></p> <p>Material Farbe/Oberfläche Stilelemente Rahmenform</p>	<p><b>Immer verlässlicher Schutz.</b></p> <p>Einbruch Sonne/Hitze Sicht Insekten</p>
	<i>Mitte</i>	<p><b>Immer richtige Isolation.</b></p> <p>Wärme/Kälte Lärm Dichtheit</p>	<p><b>Immer passender Bauanschluss.</b></p> <p>Montageart Abdichtung</p>
	<i>Innen</i>	<p><b>Immer individuelle Gestaltung.</b></p> <p>Material Farbe/Oberfläche Rahmenform Griffe/Bänder Zubehör</p>	<p><b>Immer intuitive Bedienung.</b></p> <p>Öffnungsarten Bedienkomfort Bediensicherheit Lüften</p>
	<i>Rundherum</i>	<p><b>Immer einfachste Abwicklung.</b></p> <p>Koordination Einbau Abnahme</p>	<p><b>Immer reibungsloser Service.</b></p> <p>Garantien Zertifikate Kundendienst</p>



# **FIN-Window.** Das perfekte Kunststoff-Fenster.

Mehr Tageslicht

Wenig Pflege, kaum Wartung

Höherer Einbruchschutz

Dauerhaft komfortabel

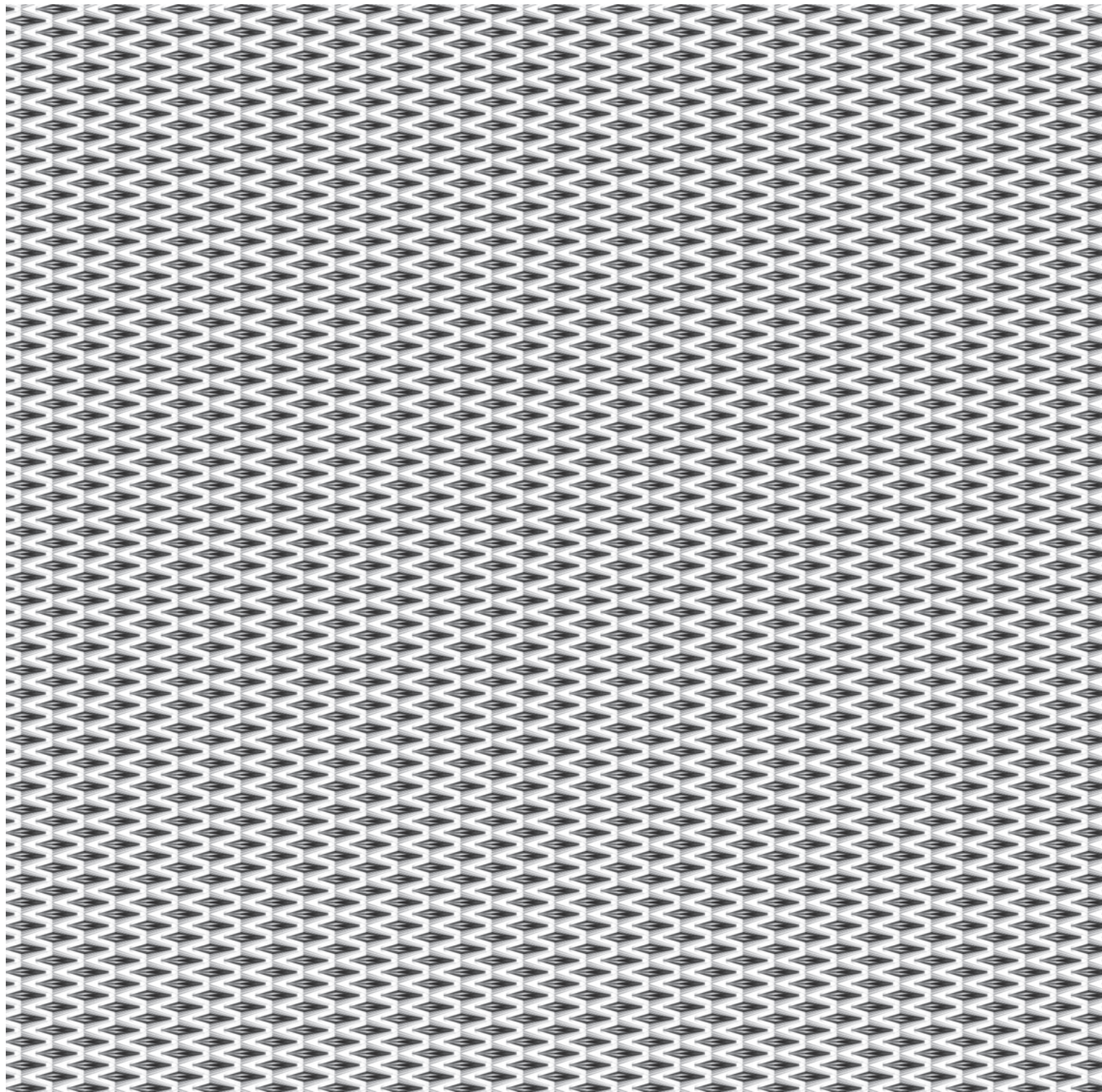
Beste Isolation

+

Maximale Gestaltungsvielfalt







**Finstral AG**

Gastererweg 1  
IT-39054 Unterinn/Ritten (BZ)  
T. +39 0471 296611  
finstral@finstral.com

**Copyright**

© Finstral AG, Unterinn/Ritten, 2016

**Alle Rechte vorbehalten.**

Finstral ist eine registrierte Bildmarke der Firma Finstral AG. Der Begriff „Finstral“ ist eine registrierte Wortmarke der Firma Finstral AG.

Technische Änderungen vorbehalten. Farbabweichungen zu Original-Produkten können drucktechnisch bedingt auftreten. Die Darstellung und Beschreibung der Produkte in den Prospekten haben lediglich Indikativen Wert. Eine eventuelle Abweichung des gelieferten Produktes von jenem laut Werbematerial stellt keinen Mangel und keine Abweichung dar, nachdem lediglich die Bestellung als Maßstab herangezogen werden kann.